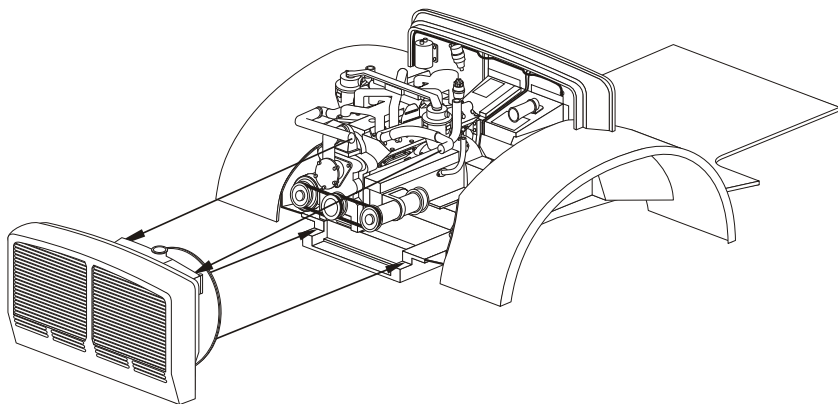
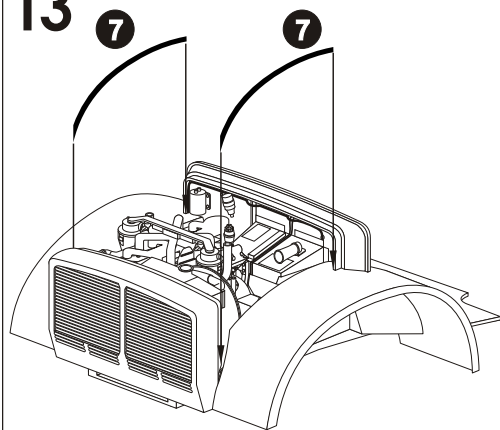


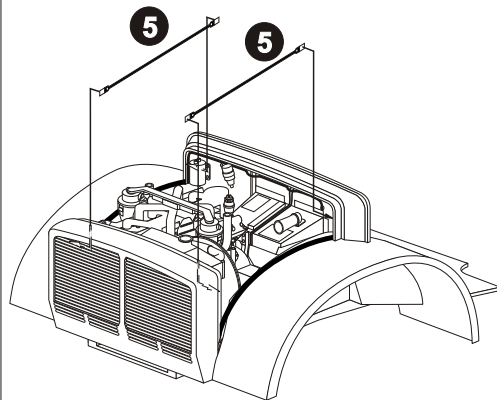
12



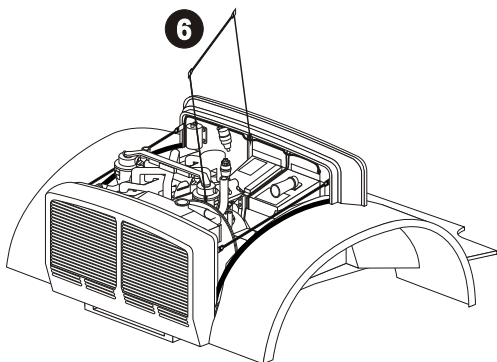
13



14



15



Při stavbě postupujte podle instruktážního obrázku

**Upozornění:** Během opracování může vznikat prach, který může dráždit dýchací cesty. Používejte ochranu očí při odšťihování kovových dílů.

Follow the instruction drawing the assembly.

**Notice:** Machining can produce dust which can be irritating to the respiratory tract. Metal parts should be cut off using protection eyesight.

**Kupujte přímo na [www.plusmodel.cz](http://www.plusmodel.cz)  
Buy directly from [www.plusmodel.cz](http://www.plusmodel.cz)**

Plus Model s.r.o.  
Jižní 56, 370 10 České Budějovice  
Czech Republic  
<http://www.plusmodel.cz>  
e-mail: [plusmodel@plusmodel.cz](mailto:plusmodel@plusmodel.cz)

**[www.plusmodel.cz](http://www.plusmodel.cz)**

201

**plusmodel**

1/35

# Horch 1a - engine set

## Technická data motoru Auto-Union/Horch V8:

Osmiválcový, vidlicový, kapalinou chlazený zážehový motor s postranními ventily.  
Objem 3823 ccm,  
Max. výkon 59,5 kW ( 81 k ) při 3600 ot/min.

## Zbarvení:

Celý motorový prostor včetně motoru je v barvě Panzer grau.  
Foto skutečného motoru naleznete na naší webové stránce ([www.plusmodel.cz](http://www.plusmodel.cz)) v sekci Gallery.

## Technical Data Engine Auto-Union/Horch V8:

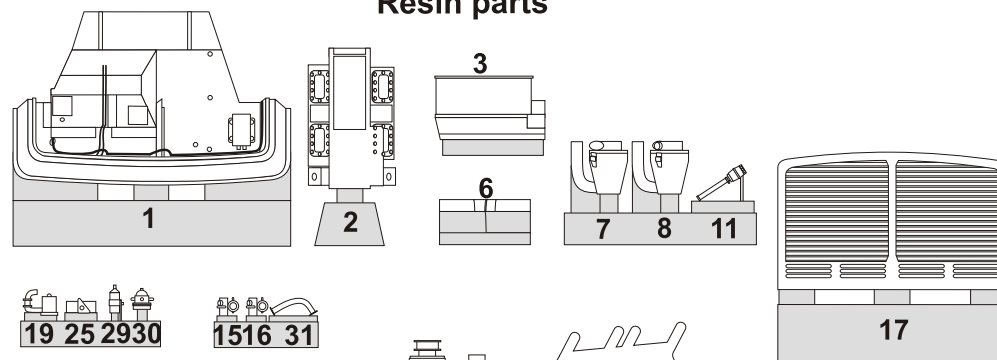
V shape, 8-cylinder, spark ignition, water cooled engine with side valves.  
Volume 3 823 cubic cm,  
Max. output 59,5 kW (81 HP) at 3 600 rev/min.

## Colours:

The complete engine compartment including the engine is Panzer Grau  
Real engine photo can be seen at our web page ([www.plusmodel.cz](http://www.plusmodel.cz)) in the Gallery section.

## Kusovník a značení dílů - Numbering of parts

### Resin parts



### Metal part

